

ЗАО «Завод электротехнического оборудования»



**АЛЬБОМ ТИПОВЫХ МЕТАЛЛОКОНСТРУКЦИЙ
ПОД ТРАНСФОРМАТОРЫ ТОКА
И НАПРЯЖЕНИЯ 35-220 кВ**

Общие указания

Металлоконструкции предназначены для установки на них измерительных трансформаторов тока и напряжения 35-220 кВ и разработаны для следующих климатических условий:

1. высота установки над уровнем моря не более 1000 м;
2. предельное рабочее значение температуры воздуха плюс 45°C;
3. нижнее рабочее значение температуры воздуха минус 60°C;
4. сейсмостойкость по шкале MSK - 9 баллов;
5. максимальная нормативная толщина станки гололеда принята равной 20 мм.;

Применение конструкций не предусматривается в районах вечной мерзлоты и на площадках, подверженных оползням и карстам.

Расчет нагрузок на фундаменты производился с учетом напора ветра 40 м/с и отсутствием гололеда.

Все металлоконструкции в заводских условиях оцинкованы методом горячего цинкования. Толщина цинкового покрытия не менее 80 мкм. Слой оцинковки, нарушенный во время работ при монтаже конструкций, восстанавливать цинкосодержащим составом типа «Цинотан».

Металлоконструкции по материалу разработаны в двух вариантах:

1. Из стали СтЗпс5 для обычных районов строительства с расчетной температурой воздуха до минус 40°C;
2. Из стали 09Г2С для северных районов строительства с расчетной температурой воздуха до минус 60°C;

В комплект поставки металлоконструкций под оборудование входит:

- решетчатые стойки;
- переходные стальные конструкции (рамы, цоколи и т. д.) к которым непосредственно крепятся трансформаторы;
- кронштейны для установки шкафов зажимов;
- комплект метизов.

Сборка металлоконструкций на объекте монтажа осуществляется без сварки, т.е. с использованием болтовых соединений. Крепеж используется с классом прочности не менее 5.8.

ВИЛЕ.305611.051

Перв. примен

Справ. №

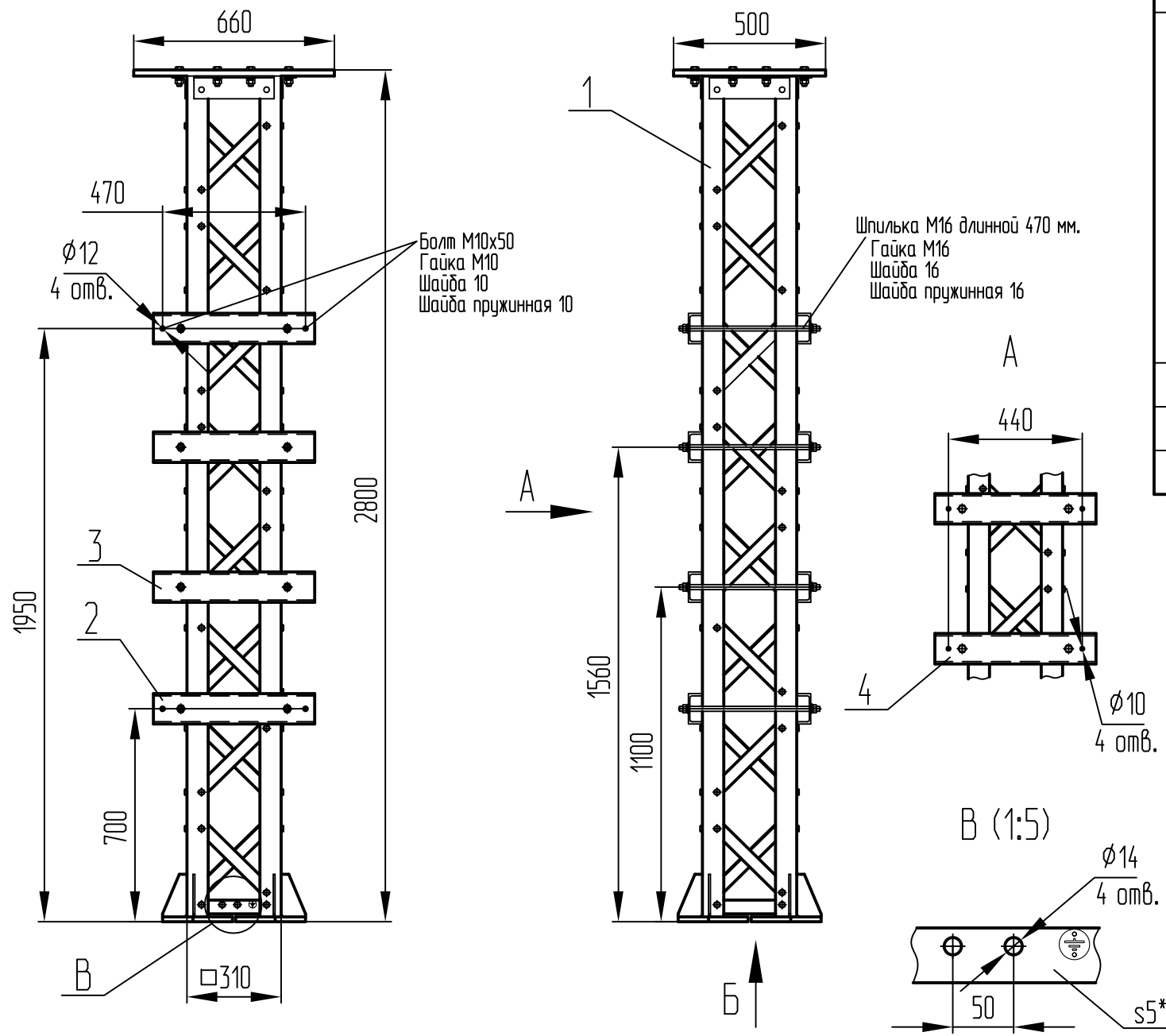
Подп. и дата

Инв.№ дубл.

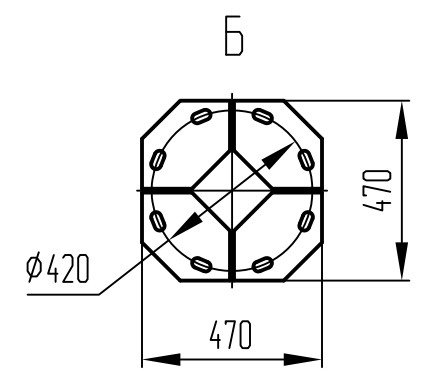
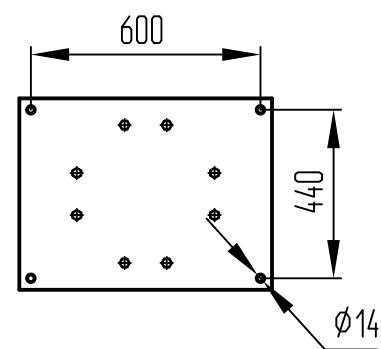
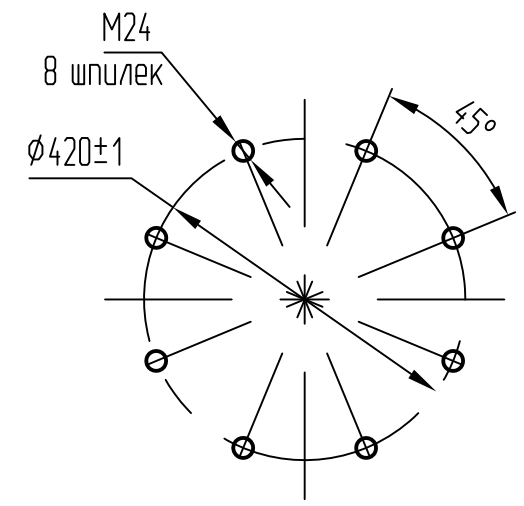
Взам. инв.№

Подп. и дата

Инв. № подл.



Расположение закладных деталей для присоединения опорной стойки к фундаменту



Марка, поз.	Обозначение	Наименование	Кол-во	Ед. изм.	Примечание
1		Стойка сборная	1	шт.	Поставляется ЗАО "ЗЭТО"
		Состав стойки:			
	ГОСТ 8509-93	Уголок В-70x70x6	4	шт.	
	ГОСТ 8509-93	Уголок В-40x40x4	32	шт.	
	ГОСТ 8509-93	Уголок В-75x50x6	4	шт.	
	ГОСТ 19903-74	Лист Б-ПН-0-5	1	шт.	
	ГОСТ 19903-74	Лист Б-ПН-0-20	1	шт.	
	ГОСТ 19903-74	Лист Б-ПН-0-16	1	шт.	
	ГОСТ 19903-74	Лист Б-ПН-0-6	1	шт.	
2	ГОСТ 8240-97	Швеллер 10П L=530 мм	2	шт.	Поставляется ЗАО "ЗЭТО"
3	ГОСТ 8240-97	Швеллер 10П L=530 мм	4	шт.	Поставляется ЗАО "ЗЭТО"
4	ГОСТ 8240-97	Швеллер 10П L=530 мм	2	шт.	Поставляется ЗАО "ЗЭТО"

1. Стойка разработана для установки трансформатора напряжения НАМИ-35 УХЛ1.
2. Стойку присоединить к существующему контуру заземления ПС через шину, используя крепёжные отверстия, согласно вида В. Шина заземления в поставку завода не входит.

ВИЛЕ.305611.051			
Изм/Лист	№ докум.	Подпись	Дата
Разраб.	Трашков		
Провер.	Трашков		
Т.контр	Никонов		
Н.контр	Сивцова		
Утв.	Ярошенко		
Опора ОП-35-1		Лит.	Масса
		П	180
		Лист 1	Листов 2
ЗАО "ЗЭТО"			

ВИЛЕ.305611.051

Перв. примен

Справ. №

Подп. и дата

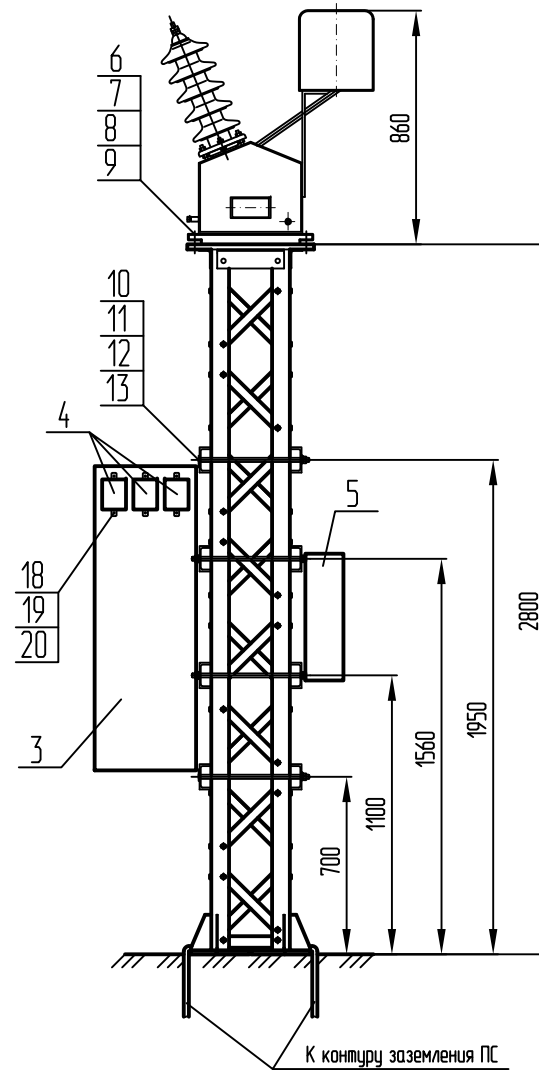
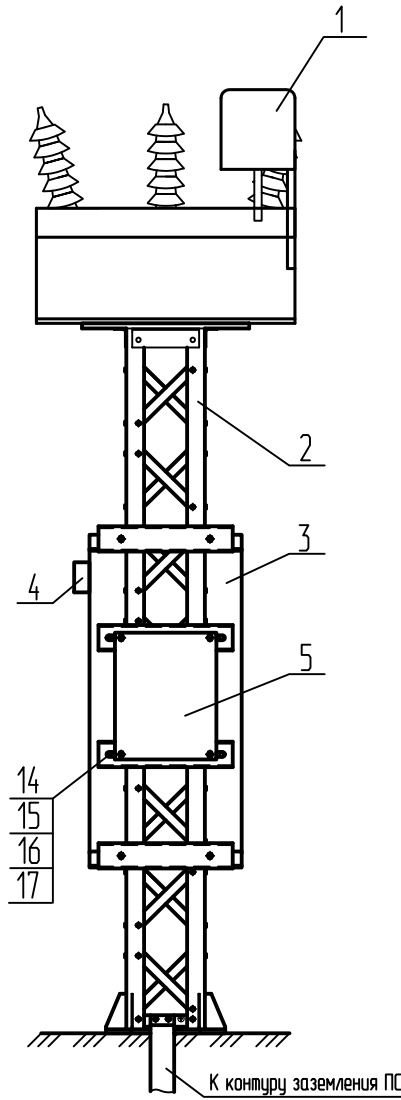
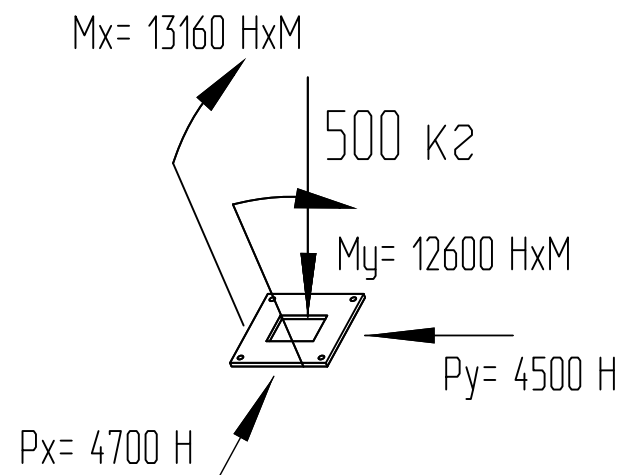
Инв.№ дубл.

Взам. инв.№

Подп. и дата

Инв.№ подл.

Схема распределения нагрузок на фундамент



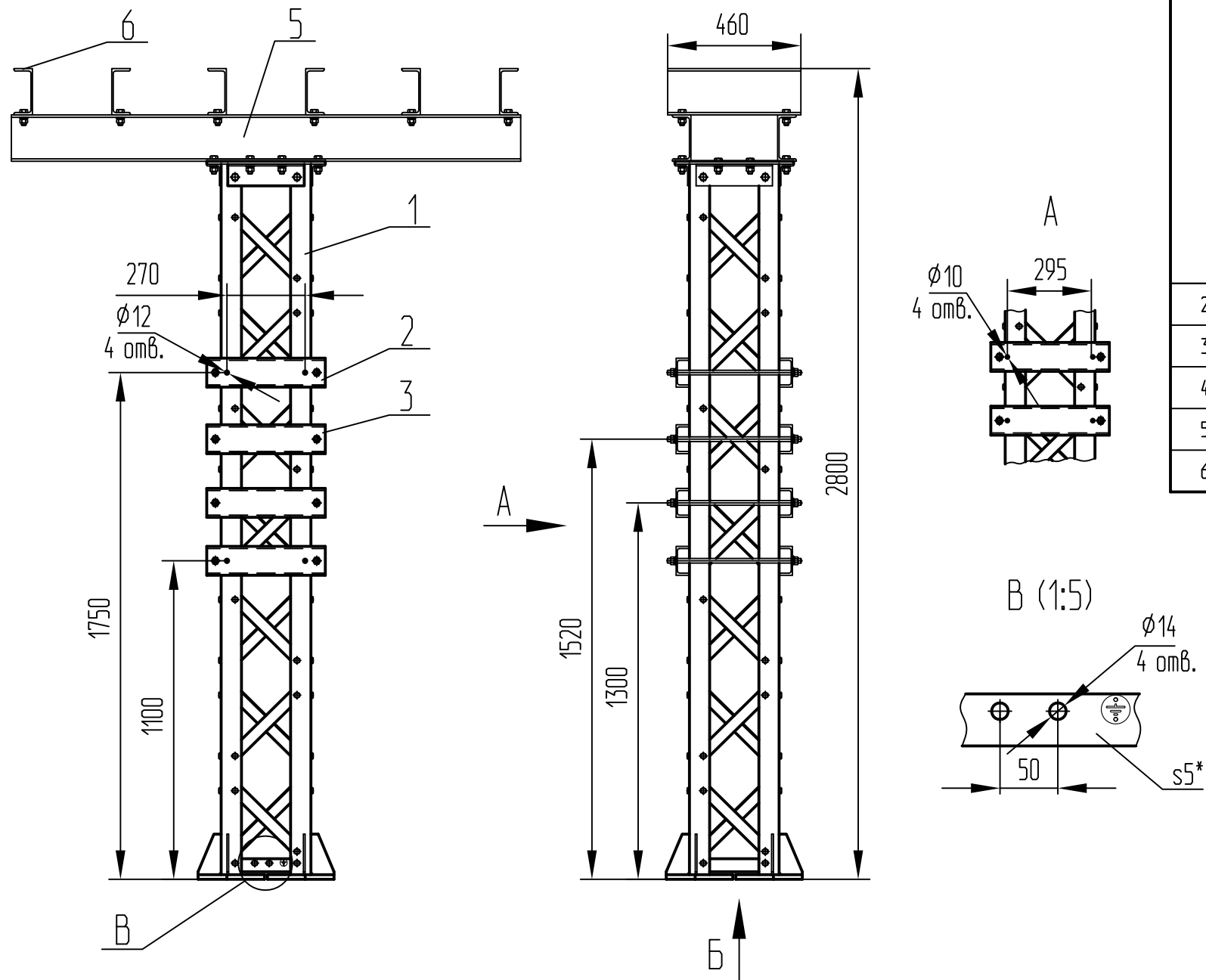
Марка, поз.	Обозначение	Наименование	Кол-во	Ед. изм.	Примечание
1	ТУ -3414-001-05784911-06	Трансформатор напряжения НАМИ-35 УХЛ1	1	шт.	Масса 250 кг
2		Стойка НАМИ-35	1	шт.	Масса 180 кг
3		Шкаф защит ШЭН-2-73 УХЛ1	1	шт.	Масса 30 кг
4		Догрузочный резистор МР 3021-Н-100/5-60V	3	шт.	
5		Ящик цепей напряжения ЯЭН-11-АСКУЭ	1	шт.	
6	ГОСТ 7798-70	Болт М12х60	4	шт.	
7	ГОСТ 5915-70	Гайка М12	4	шт.	
8	ГОСТ 11371-78	Шайба 12	8	шт.	
9	ГОСТ 6402-70	Шайба пружинная 12	4	шт.	
10	ГОСТ 7798-70	Болт М10х30	4	шт.	
11	ГОСТ 5915-70	Гайка М10	4	шт.	
12	ГОСТ 11371-78	Шайба 10	8	шт.	
13	ГОСТ 6402-70	Шайба пружинная 10	4	шт.	
14	ГОСТ 7798-70	Болт М8х30	4	шт.	
15	ГОСТ 5915-70	Гайка М8	4	шт.	
16	ГОСТ 11371-78	Шайба 8	8	шт.	
17	ГОСТ 6402-70	Шайба пружинная 8	4	шт.	
18	ГОСТ 7798-70	Болт М6х20	6	шт.	
19	ГОСТ 5915-70	Гайка М6	6	шт.	
20	ГОСТ 11371-78	Шайба 6	6	шт.	

1. Установка трансформатора напряжения НАМИ-35 УХЛ1 (поз.1) на стойку НАМИ-35 (поз.2) произвести с помощью болтов (поз.6), гаек (поз.7) и шайб (поз.8, 9).
2. Крепление шкафа ШЭН-2-73 УХЛ1 (поз.3) к металлоконструкциям на стойке опоры произвести с помощью болтов (поз.10), гаек (поз.11) и шайб (поз.12,13).
3. Крепление ящика ЯЭН-11-АСКУЭ (поз.5) к металлоконструкциям на стойке опоры произвести с помощью болтов (поз.14), гаек (поз.15) и шайб (поз.16,17).
4. Догрузочные резисторы (поз.4) установить на боковой стенке шкафа ШЭН-2-73 УХЛ1 (поз.3) с помощью болтов (поз.18), гаек (поз.19) и шайб (поз.20) с северной или западной стороны.
5. Шину заземления крепить к стойке посредством крепежа М12.
6. Позиции 1, 3, 4, 5 в поставку завода не входят.

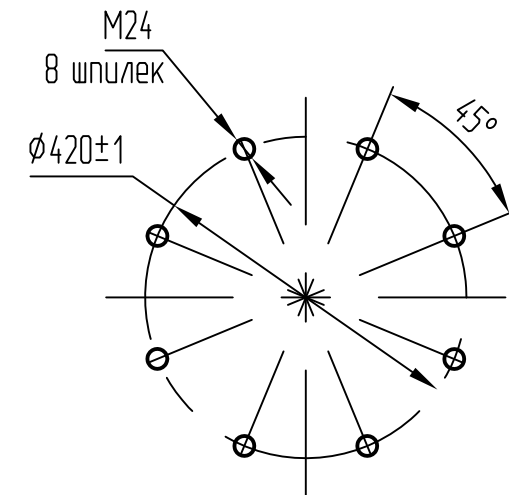
		ВИЛЕ.305611.051			
Изм./Лист	№ докум.	Подпись	Дата	Лист	Масса
Разраб.	Трашков			1	—
Провер.	Трашков			1:20	
Т.контр.	Никонов			Лист 2	Листов 2
Н.контр.	Сивцова			Установка трансформатора напряжения НАМИ-35 УХЛ1 на сборной стойке	
Утв.	Ярошенко			ЗАО "ЗЭТО"	

ВИЛЕ.305611.051-01

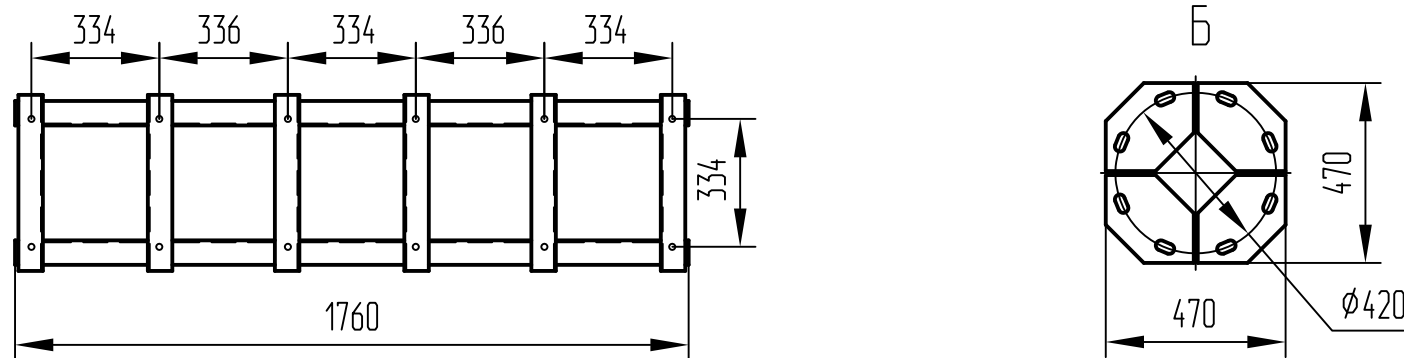
Марка, поз.	Обозначение	Наименование	Кол-во	Ед. изм.	Примечание
1		Стойка сборная	1	шт.	Поставляется ЗАО "ЗЭТО"
		Состав стойки:			
	ГОСТ 8509-93	Уголок В-70x70x6	4	шт.	
	ГОСТ 8509-93	Уголок В-40x40x4	28	шт.	
	ГОСТ 8509-93	Уголок В-75x50x6	4	шт.	
	ГОСТ 19903-74	Лист Б-ПН-0-5	1	шт.	
	ГОСТ 19903-74	Лист Б-ПН-0-20	1	шт.	
	ГОСТ 19903-74	Лист Б-ПН-0-16	1	шт.	
	ГОСТ 19903-74	Лист Б-ПН-0-6	1	шт.	
2	ГОСТ 8240-97	Швеллер 10П L=410 мм	2	шт.	Поставляется ЗАО "ЗЭТО"
3	ГОСТ 8240-97	Швеллер 10П L=410 мм	4	шт.	Поставляется ЗАО "ЗЭТО"
4	ГОСТ 8240-97	Швеллер 10П L=410 мм	2	шт.	Поставляется ЗАО "ЗЭТО"
5	ГОСТ 8240-97	Швеллер 16П L=1760 мм	2	шт.	Поставляется ЗАО "ЗЭТО"
6	ГОСТ 8240-97	Швеллер 16П L=460 мм	6	шт.	Поставляется ЗАО "ЗЭТО"



Расположение закладных деталей для присоединения опорной стойки к фундаменту



- Стойка разработана для установки трансформатора тока ТМБ0-35 УХЛ1.
- Стойку присоединить к существующему контуру заземления ПС через шину, используя крепёжные отверстия, согласно вида В. Шина заземления в поставку завода не входит.

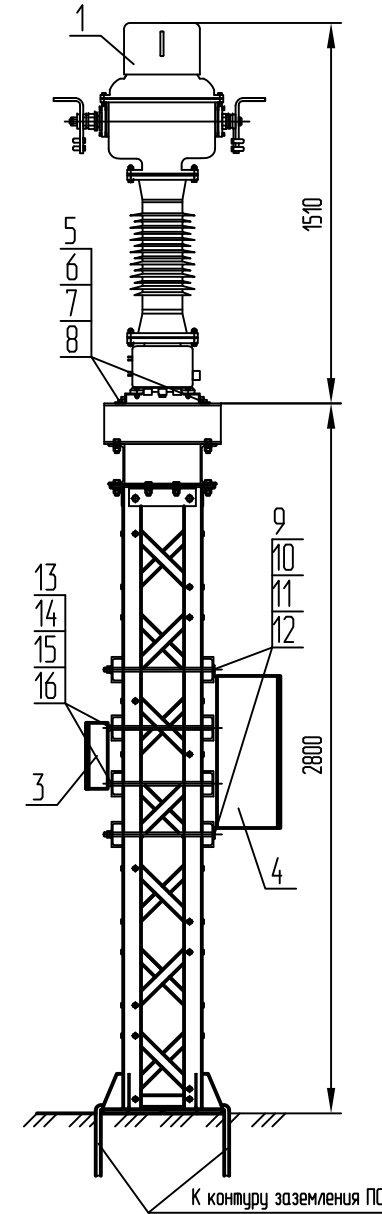
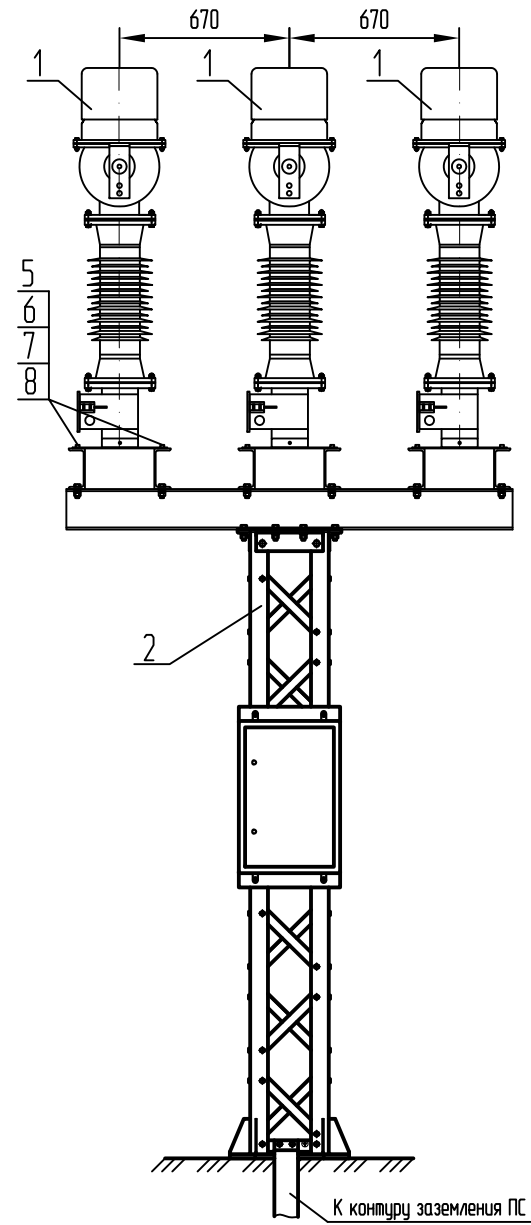
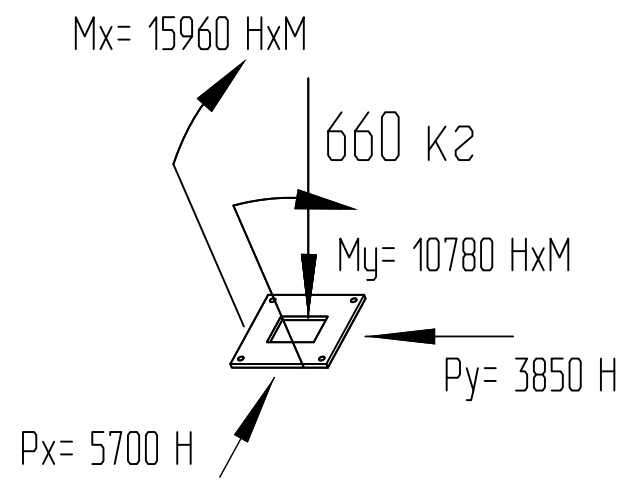


ВИЛЕ.305611.051-01			
Изм/Лист	№ докум.	Подпись	Дата
Разраб.	Трашков		
Провер.	Трашков		
Т.контр	Никонов		
Н.контр	Сивцова		
Утв.	Ярошенко		
Опора ОП-35-2		Лит.	Масса
		П	290
		Масштаб	1:20
		Лист 1	Листов 2
ЗАО "ЗЭТО"			

Перв. примен. / Справ. № / Подп. и дата / Инв. № дубл. / Инв. № / Взам. инв. № / Подп. и дата / Инв. № подл.

ВИЛЕ.305611.051-01

Схема распределения нагрузок на фундамент



Марка, поз.	Обозначение	Наименование	Кол-во	Ед. изм.	Примечание
1		Трансформатор тока ТБМО-35 УХЛ1	3	шт.	Масса 3x90 кг
2		Стойка ТБМО-35	1	шт.	Масса 290 кг
3		Коробка зажимов для цепей тока типа КЗ-11-АСКУЭ	1	шт.	
4		Шкаф промежуточных зажимов типа ШЗВ-60 УХЛ1	1	шт.	Масса 25 кг
5	ГОСТ 7798-70	Болт М12х60	12	шт.	
6	ГОСТ 5915-70	Гайка М12	12	шт.	
7	ГОСТ 11371-78	Шайба 12	24	шт.	
8	ГОСТ 6402-70	Шайба пружинная 12	12	шт.	
9	ГОСТ 7798-70	Болт М10х30	4	шт.	
10	ГОСТ 5915-70	Гайка М10	4	шт.	
11	ГОСТ 11371-78	Шайба 10	8	шт.	
12	ГОСТ 6402-70	Шайба пружинная 10	4	шт.	
13	ГОСТ 7798-70	Болт М8х30	4	шт.	
14	ГОСТ 5915-70	Гайка М8	4	шт.	
15	ГОСТ 11371-78	Шайба 8	8	шт.	
16	ГОСТ 6402-70	Шайба пружинная 8	4	шт.	

1. Установку трансформаторов тока ТБМО-35 УХЛ1 (поз.1) на стойку ТБМО-35 (поз.2) произвести с помощью болтов (поз.5), гаек (поз.6) и шайб (поз.7, 8).
2. Крепление коробки зажимов для цепей тока КЗ-11-АСКУЭ (поз.3), к металлоконструкциям на стойке опоры произвести с помощью болтов (поз.13), гаек (поз.14) и шайб (поз.15, 16)
3. Крепление шкафа промежуточных зажимов ШЗВ-60 УХЛ1 (поз.4), к металлоконструкциям на стойке опоры произвести с помощью болтов (поз.9), гаек (поз.10) и шайб (поз.11, 12).
4. Шину заземления крепить к стойке посредством крепежа М12.
6. Позиции 1, 3, 4, в поставку завода не входят.

		ВИЛЕ.305611.051-01		Лист	Масса	Масштаб
Изм./Лист	№ докум.	Подпись	Дата	П	—	1:20
Разраб.	Трашков			Лист 2	Листов 2	
Провер.	Трашков					
Т.контр.	Никонов					
Н.контр.	Сивцова					
Утв.	Ярошенко					

Опора ОП-35-2

Установка трёх трансформаторов тока ТБМО-35 УХЛ1 на сборной стойке

ЗАО "ЗЭТО"

Перв. примен

Справ. №

Подп. и дата

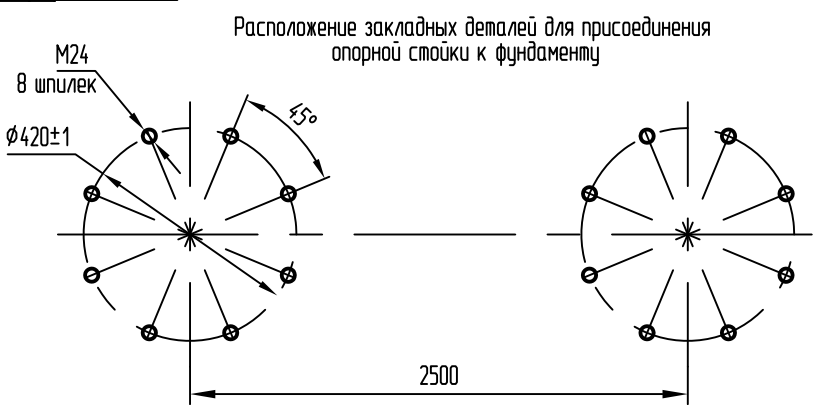
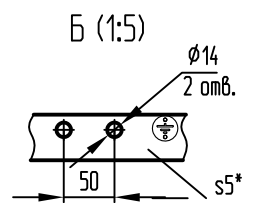
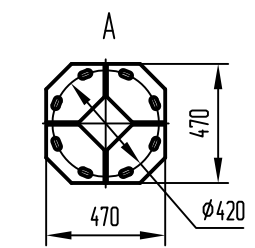
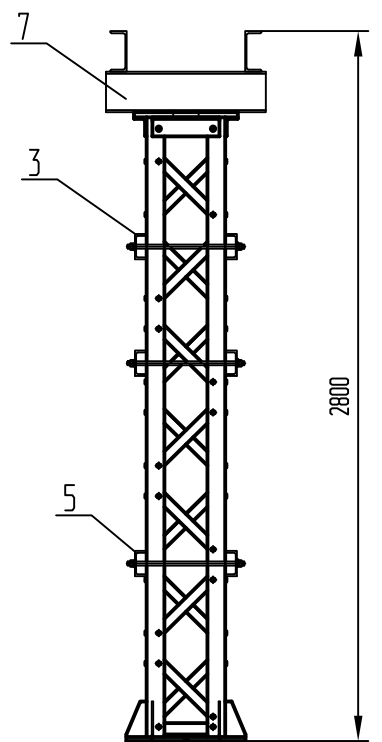
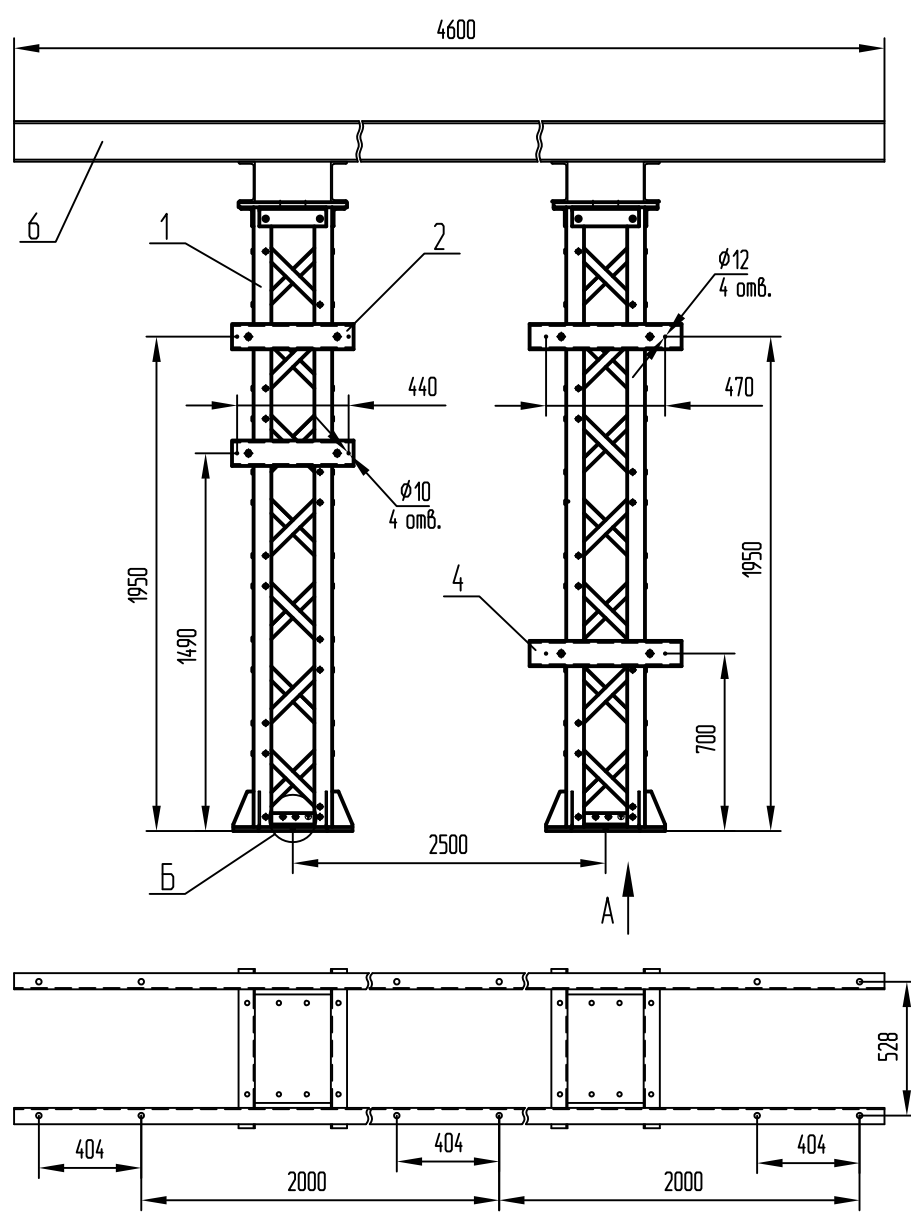
Взам. инв.№

Подп. и дата

Инв.№ подл.

ВИЛЕ.305611.052

Перв. примен.
Справ. №
Подп. и дата
Инв. № дудл.
Взам. инв. №
Подп. и дата
Инв. № подл.



Расположение закладных деталей для присоединения опорной стойки к фундаменту

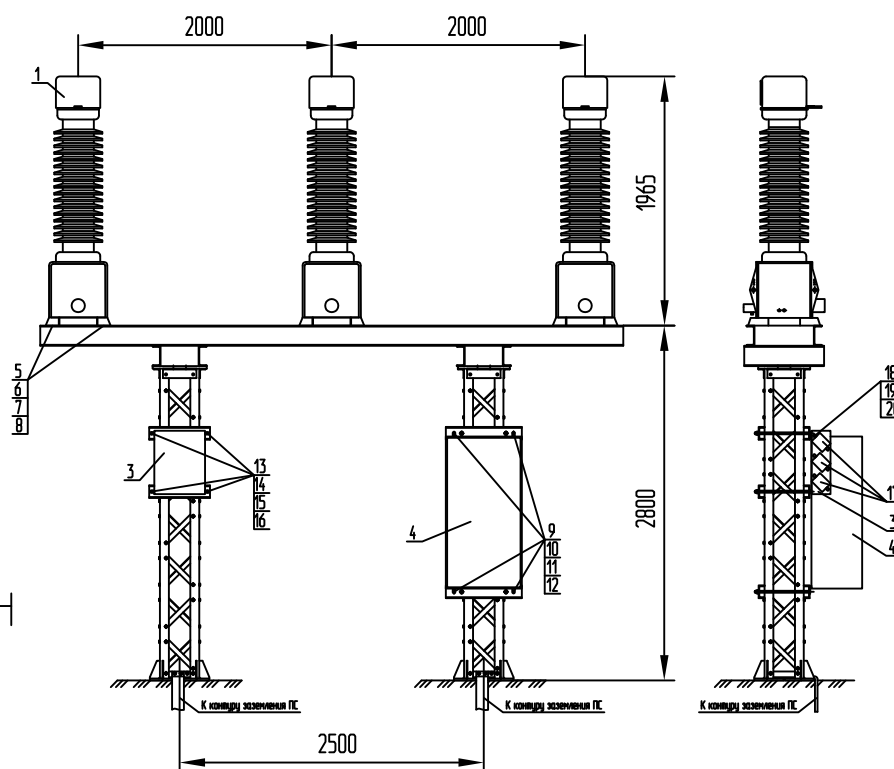
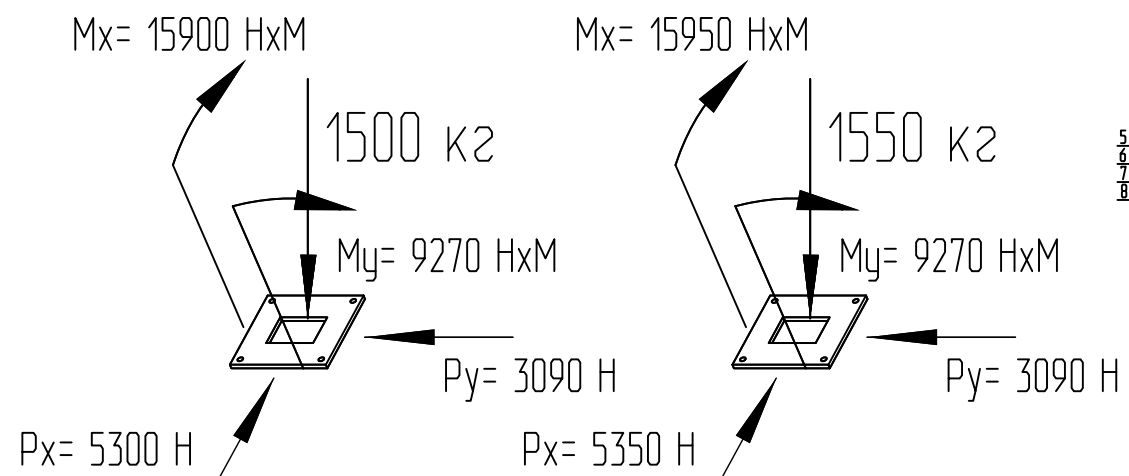
Марка, поз.	Обозначение	Наименование	Кол-во	Ед. изм.	Примечание
1		Стойка сборная	2	шт.	Поставляется ЗАО "ЗЭТО"
		Состав стойки:			
	ГОСТ 8509-93	Уголок В-70x70x6	4	шт.	
	ГОСТ 8509-93	Уголок В-40x40x4	28	шт.	
	ГОСТ 8509-93	Уголок В-75x50x6	4	шт.	
	ГОСТ 19903-74	Лист Б-ПН-0-5	1	шт.	
	ГОСТ 19903-74	Лист Б-ПН-0-20	1	шт.	
	ГОСТ 19903-74	Лист Б-ПН-0-16	1	шт.	
	ГОСТ 19903-74	Лист Б-ПН-0-6	1	шт.	
2	ГОСТ 8240-97	Швеллер 10П L=480 мм	2	шт.	Поставляется ЗАО "ЗЭТО"
3	ГОСТ 8240-97	Швеллер 10П L=480 мм	2	шт.	Поставляется ЗАО "ЗЭТО"
4	ГОСТ 8240-97	Швеллер 10П L=600 мм	2	шт.	Поставляется ЗАО "ЗЭТО"
5	ГОСТ 8240-97	Швеллер 10П L=600 мм	2	шт.	Поставляется ЗАО "ЗЭТО"
6	ГОСТ 8240-97	Швеллер 16П L=4600 мм	2	шт.	Поставляется ЗАО "ЗЭТО"
7	ГОСТ 8240-97	Швеллер 16П L=630 мм	4	шт.	Поставляется ЗАО "ЗЭТО"

1. Металлоконструкция разработана для установки трансформатора напряжения НАМИ-110 УХЛ1.
2. Стойку присоединить к существующему контуру заземления ПС через шину, используя крепёжные отверстия, согласно вида Б. Шина заземления в поставку завода не входит.

ВИЛЕ.305611.052			
Изм./Лист	№ докум.	Подпись	Дата
Разраб.	Трашков		
Провер.	Трашков		
Т.контр.	Никонов		
Н.контр.	Сивцова		
Утв.	Ярошенко		
Опора ОП-110-1		Лист 1	Листов 2
		Масса	Масштаб
		500	1:20
ЗАО "ЗЭТО"			

ВИЛЕ.305611.052

Схема распределения нагрузок на фундамент



Марка, поз.	Обозначение	Наименование	Кол-во	Ед. изм.	Примечание
1		Трансформатор напряжения НАМИ-110 УХЛ1	3	шт.	Масса 3x340 кг
2		Металлоконструкция	1	шт.	Масса 500 кг
3		Ящик цепей напряжения типа ЯЭН-11-АСКУЭ	1	шт.	
4		Шкаф зашит типа ШЭН-1Б-73 УХЛ1	1	шт.	
5	ГОСТ 7798-70	Болт М20х60	12	шт.	
6	ГОСТ 5915-70	Гайка М20	12	шт.	
7	ГОСТ 11371-78	Шайба 20	24	шт.	
8	ГОСТ 6402-70	Шайба пружинная 20	12	шт.	
9	ГОСТ 7798-70	Болт М10х30	4	шт.	
10	ГОСТ 5915-70	Гайка М10	4	шт.	
11	ГОСТ 11371-78	Шайба 10	8	шт.	
12	ГОСТ 6402-70	Шайба пружинная 10	4	шт.	
13	ГОСТ 7798-70	Болт М8х30	4	шт.	
14	ГОСТ 5915-70	Гайка М8	4	шт.	
15	ГОСТ 11371-78	Шайба 8	8	шт.	
16	ГОСТ 6402-70	Шайба пружинная 8	4	шт.	
17		Догрузочный резистор МР3021-Н-100/3-60VA	3	шт.	
18	ГОСТ 7798-70	Болт М6х20	6	шт.	
19	ГОСТ 5915-70	Гайка М6	6	шт.	
20	ГОСТ 11371-78	Шайба 6	6	шт.	

1. Установку трансформаторов напряжения НАМИ-110 УХЛ1 (поз.1) на стойку НАМИ-110 (поз.2) произвести с помощью болтов (поз.5), гаек (поз.6) и шайб (поз.7, 8).
2. Крепление шкафа ШЭН-1Б-73 УХЛ1 (поз.4) к металлоконструкциям на стойке опоры произвести с помощью болтов (поз.9), гаек (поз.10) и шайб (поз.11,12).
3. Крепление ящика ЯЭН-11-АСКУЭ (поз.3) к металлоконструкциям на стойке опоры произвести с помощью болтов (поз.13), гаек (поз.14) и шайб (поз.15, 16).
4. Догрузочные резисторы (поз.17) установить на боковой стенке ящика ЯЭН-11-АСКУЭ (поз.3) с помощью болтов (поз.18), гаек (поз.19) и шайб (поз.20, 21) с северной или западной стороны.
5. Шину заземления крепить к стойке посредством крепежа М12.
6. Позиции 1, 3, 4, 8 поставки завода не входят.

ВИЛЕ.305611.052

Изм./Лист	№ докум.	Подпись	Дата	Лист	Масса	Масштаб
Разраб.	Трашков			1	—	1:40
Провер.	Трашков					
Т.контр	Никонов			Лист 2	Листов 2	
Н.контр	Сивцова					
Утв.	Ярошенко					

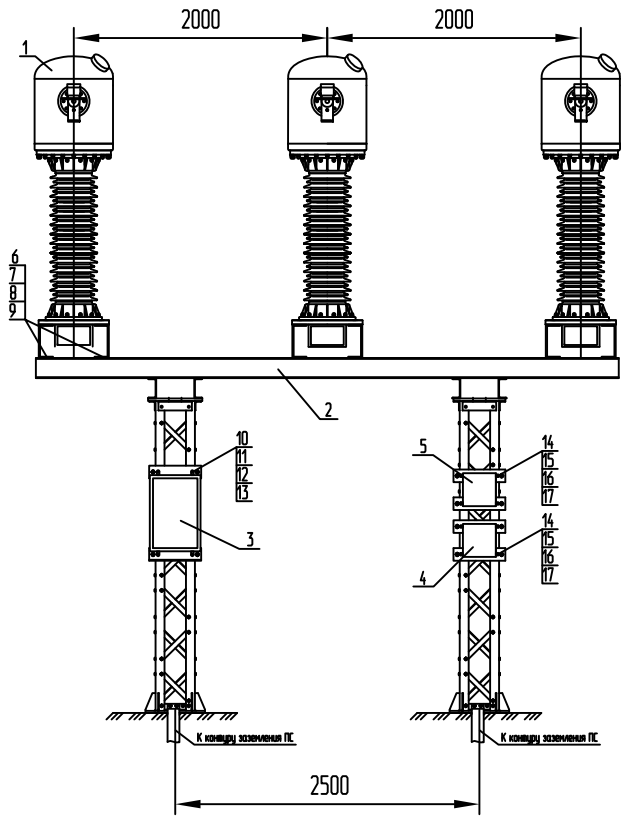
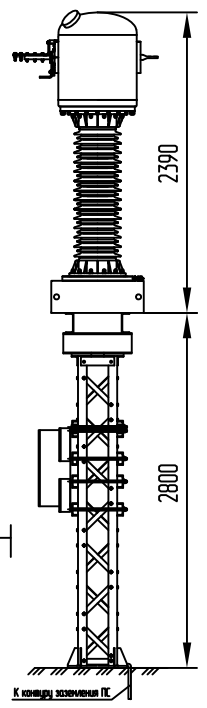
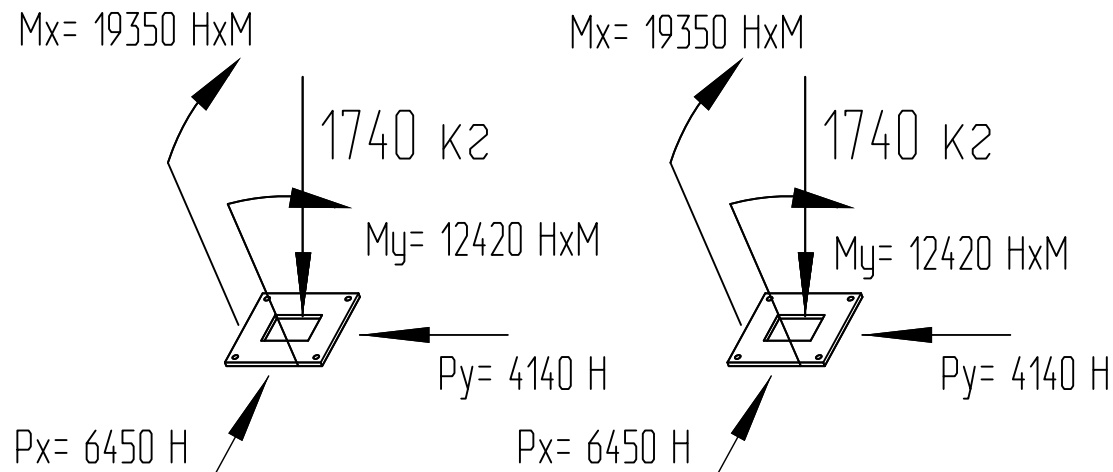
Опора ОП-110-1

Установка трёх трансформаторов напряжения НАМИ-110 УХЛ1 на металлоконструкцию

ЗАО "ЗЭТО"

ВИЛ.305611.052-01

Схема распределения нагрузок на фундамент



Марка, поз.	Обозначение	Наименование	Кол-во	Ед. изм.	Примечание
1		Трансформатор тока ТГФМ-110 II* УХЛ1*	3	шт.	Масса 440 кг
2		Металлоконструкция	1	шт.	Масса 500 кг
3		Шкаф промежуточных зажимов типа ШЗВ-60 УХЛ1	1	шт.	
4		Коробка зажимов для цепей тока типа КЗ-11-АСКУЭ	1	шт.	
5		Коробка зажимов для цепей контроля давления элегаза КЗ-11	1	шт.	
6	ГОСТ 7798-70	Болт М20х60	12	шт.	
7	ГОСТ 5915-70	Гайка М20	12	шт.	
8	ГОСТ 11371-78	Шайба 20	12	шт.	
9	ГОСТ 6402-70	Шайба пружинная 20	12	шт.	
10	ГОСТ 7798-70	Болт М10х30	4	шт.	
11	ГОСТ 5915-70	Гайка М10	4	шт.	
12	ГОСТ 11371-78	Шайба 10	8	шт.	
13	ГОСТ 6402-70	Шайба пружинная 10	4	шт.	
14	ГОСТ 7798-70	Болт М8х30	8	шт.	
15	ГОСТ 5915-70	Гайка М8	8	шт.	
16	ГОСТ 11371-78	Шайба 8	16	шт.	
17	ГОСТ 6402-70	Шайба пружинная 8	8	шт.	

1. Установку трансформаторов тока ТГФМ-110 II* УХЛ1* (поз.1) на стойку ТГФМ-110 (поз.2) произвести с помощью болтов (поз.6), гаек (поз.7) и шайб (поз.8, 9).
2. Крепление шкафа ШЗВ-60 УХЛ1 (поз.3) к металлоконструкциям на стойке опоры произвести с помощью болтов (поз.10), гаек (поз.11) и шайб (поз.12,13).
3. Крепление коробок КЗ-11-АСКУЭ (поз.4), КЗ-11 (поз.5) к металлоконструкциям на стойке опоры произвести с помощью болтов (поз.14), гаек (поз.15) и шайб (поз.16,17).
4. Шину заземления крепить к стойке посредством крепежа М12.
5. Позиции 1, 3, 4, 5 в поставку завода не входят.

ВИЛ.305611.052-01

Изм./Лист	№ докум.	Подпись	Дата	Лист	Масса	Масштаб
Разраб.	Трашков			1	—	1:40
Провер.	Трашков					
Т.контр.	Никонов			Лист 2	Листов 2	
Н.контр.	Сивцова			Установка трёх трансформаторов тока ТГФМ-110 УХЛ1 на металлоконструкцию		
Утв.	Ярошенко			ЗАО "ЗЭТО"		

Перв. примен

Справ. №

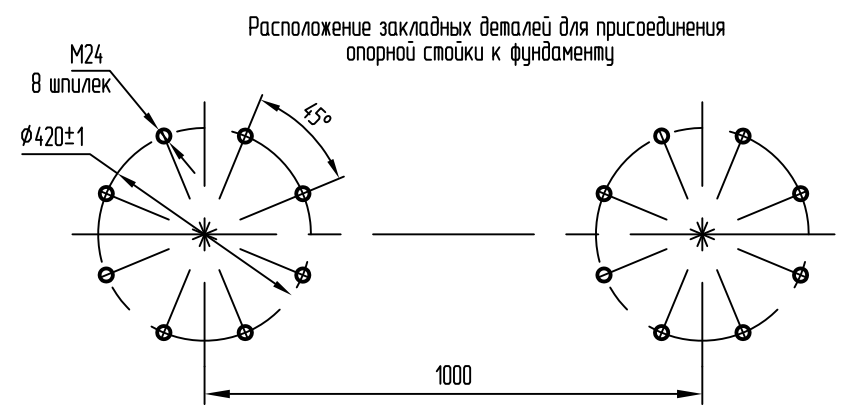
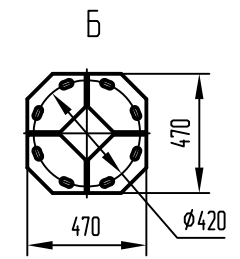
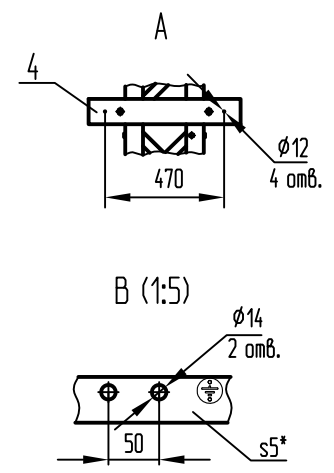
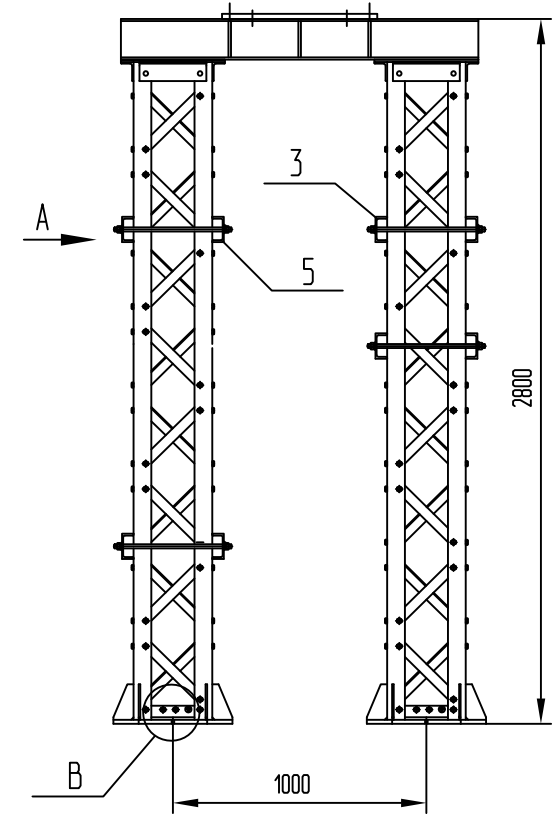
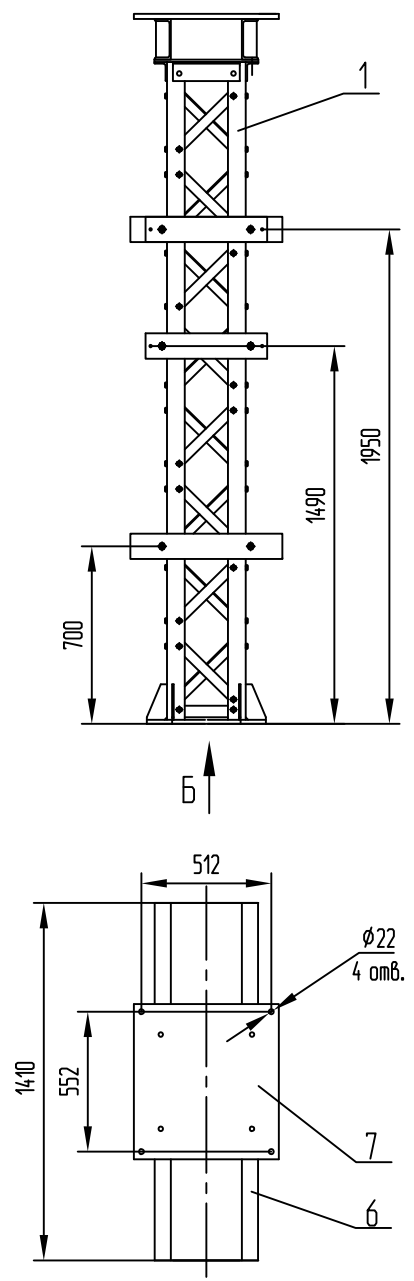
Подп. и дата

Взам. инв.№

Подп. и дата

Инв.№ подл.

ВИЛЕ.305611.053



Расположение закладных деталей для присоединения опорной стойки к фундаменту

Марка, поз.	Обозначение	Наименование	Кол-во	Ед. изм.	Примечание
1		Стойка сборная	2	шт.	Поставляется ЗАО "ЭЗТО"
		Состав стойки:			
	ГОСТ 8509-93	Уголок В-70x70x6	4	шт.	
	ГОСТ 8509-93	Уголок В-40x40x4	32	шт.	
	ГОСТ 8509-93	Уголок В-75x50x6	4	шт.	
	ГОСТ 19903-74	Лист Б-ПН-0-5	1	шт.	
	ГОСТ 19903-74	Лист Б-ПН-0-20	1	шт.	
	ГОСТ 19903-74	Лист Б-ПН-0-16	1	шт.	
	ГОСТ 19903-74	Лист Б-ПН-0-6	1	шт.	
2	ГОСТ 8240-97	Швеллер 10П L=480 мм	2	шт.	Поставляется ЗАО "ЭЗТО"
3	ГОСТ 8240-97	Швеллер 10П L=480 мм	2	шт.	Поставляется ЗАО "ЭЗТО"
4	ГОСТ 8240-97	Швеллер 10П L=600 мм	2	шт.	Поставляется ЗАО "ЭЗТО"
5	ГОСТ 8240-97	Швеллер 10П L=600 мм	2	шт.	Поставляется ЗАО "ЭЗТО"
6	ГОСТ 8240-97	Швеллер 16П L=1410 мм	2	шт.	Поставляется ЗАО "ЭЗТО"
7	ГОСТ 14637-89	Плита s=20 мм	1	шт.	Поставляется ЗАО "ЭЗТО"

1. металлоконструкция разработана для установки трансформатора напряжения НАМИ-220 УХЛ1.
2. Стойку присоединить к существующему контуру заземления ПС через шину, используя крепёжные отверстия, согласно вида Г. Шина заземления в поставку завода не входит.

ВИЛЕ.305611.053			
Изм./Лист	№ докум.	Подпись	Дата
Разраб.	Трашков		
Провер.	Трашков		
Т.контр.	Никонов		
Н.контр.	Сивцова		
Утв.	Ярошенко		
Опора ОП-220-1		Лит.	Масса
		П	440
		Лист 1	Листов 2
		3АО "ЭЗТО"	
		1:20	

Перв. примен

Справ. №

Подп. и дата

Инв.№ дудл.

Взам. инв.№

Подп. и дата

Инв.№ подл.

ВИЛЕ.305611.053

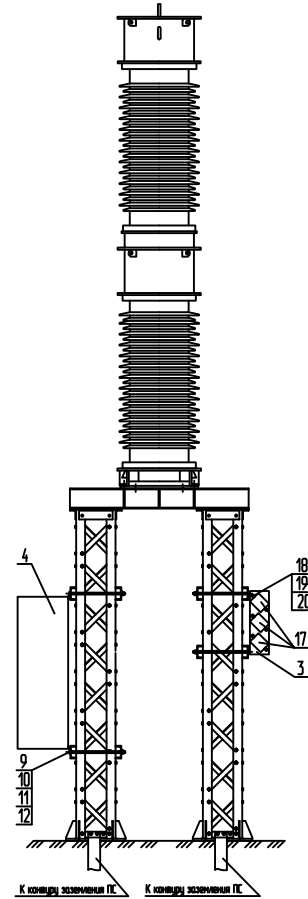
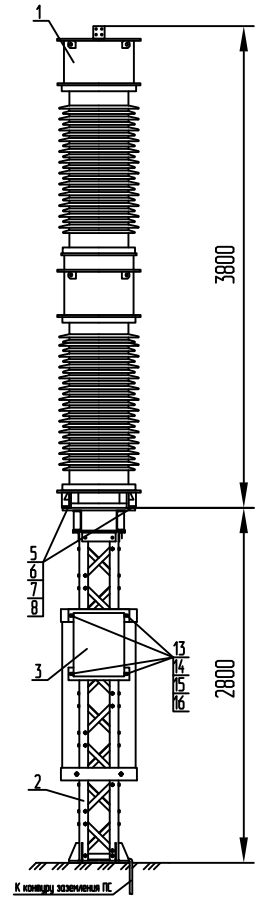
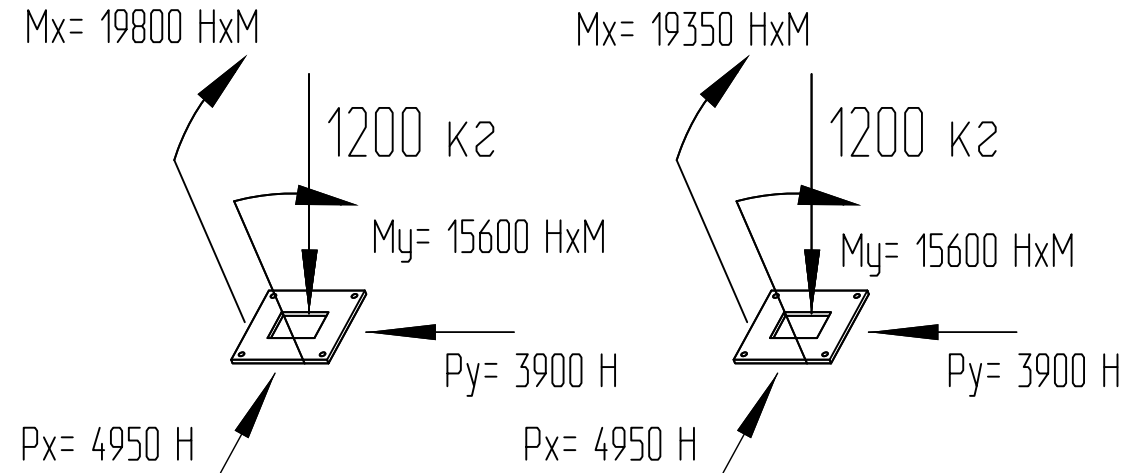


Схема распределения нагрузок на фундамент



Марка, поз.	Обозначение	Наименование	Кол-во	Ед. изм.	Примечание
1		Трансформатор напряжения НАМИ-220 УХЛ1	1	шт.	Масса 1640 кг
2		Металлоконструкция	1	шт.	Масса 440 кг
3		Ящик цепей напряжения типа ЯЭН-11-АСКУЭ	1	шт.	
4		Шкаф зашит типа ШЭН-15-73 УХЛ1	1	шт.	
5	ГОСТ 7798-70	Болт М20х60	12	шт.	
6	ГОСТ 5915-70	Гайка М20	12	шт.	
7	ГОСТ 11371-78	Шайба 20	24	шт.	
8	ГОСТ 6402-70	Шайба пружинная 20	12	шт.	
9	ГОСТ 7798-70	Болт М10х30	4	шт.	
10	ГОСТ 5915-70	Гайка М10	4	шт.	
11	ГОСТ 11371-78	Шайба 10	8	шт.	
12	ГОСТ 6402-70	Шайба пружинная 10	4	шт.	
13	ГОСТ 7798-70	Болт М8х30	4	шт.	
14	ГОСТ 5915-70	Гайка М8	4	шт.	
15	ГОСТ 11371-78	Шайба 8	8	шт.	
16	ГОСТ 6402-70	Шайба пружинная 8	4	шт.	
17		Догрузочный резистор МР3021-Н-100/3-60VA	3	шт.	
18	ГОСТ 7798-70	Болт М6х20	6	шт.	
19	ГОСТ 5915-70	Гайка М6	6	шт.	
20	ГОСТ 11371-78	Шайба 6	6	шт.	

1. Установку трансформаторов напряжения НАМИ-220 УХЛ1 (поз.1) на стойку НАМИ-220 (поз.2) произвести с помощью болтов (поз.5), гаек (поз.6) и шайб (поз.7, 8).
2. Крепление шкафа ШЭН-15-73 УХЛ1 (поз.4) к металлоконструкциям на стойке опоры произвести с помощью болтов (поз.9), гаек (поз.10) и шайб (поз.11,12).
3. Крепление ящика ЯЭН-11-АСКУЭ (поз.3) к металлоконструкциям на стойке опоры произвести с помощью болтов (поз.13), гаек (поз.14) и шайб (поз.15, 16).
4. Догрузочные резисторы (поз.17) установить на боковой стенке ящика ЯЭН-11-АСКУЭ (поз.3) с помощью болтов (поз.18), гаек (поз.19) и шайб (поз.20, 21) с северной или западной стороны.
5. Шину заземления крепить к стойке посредством крепежа М12.
6. Позиции 1, 3, 4 в поставку завода не входят.

ВИЛЕ.305611.053

Изм./Лист	№ докум.	Подпись	Дата	Лист	Масса	Масштаб
Разраб.	Трашков			1	—	1:40
Провер.	Трашков					
Т.контр	Никонов			Лист 2	Листов 2	
Н.контр	Сивцова			Установка трансформатора напряжения НАМИ-220 УХЛ1 на металлоконструкцию		
Утв.	Ярошенко			ЗАО "ЗЭТО"		

Опора ОП-220-1

Установка трансформатора напряжения НАМИ-220 УХЛ1 на металлоконструкцию

ЗАО "ЗЭТО"

Справ. №

Взам. инв.№ Инв.№ одобр.

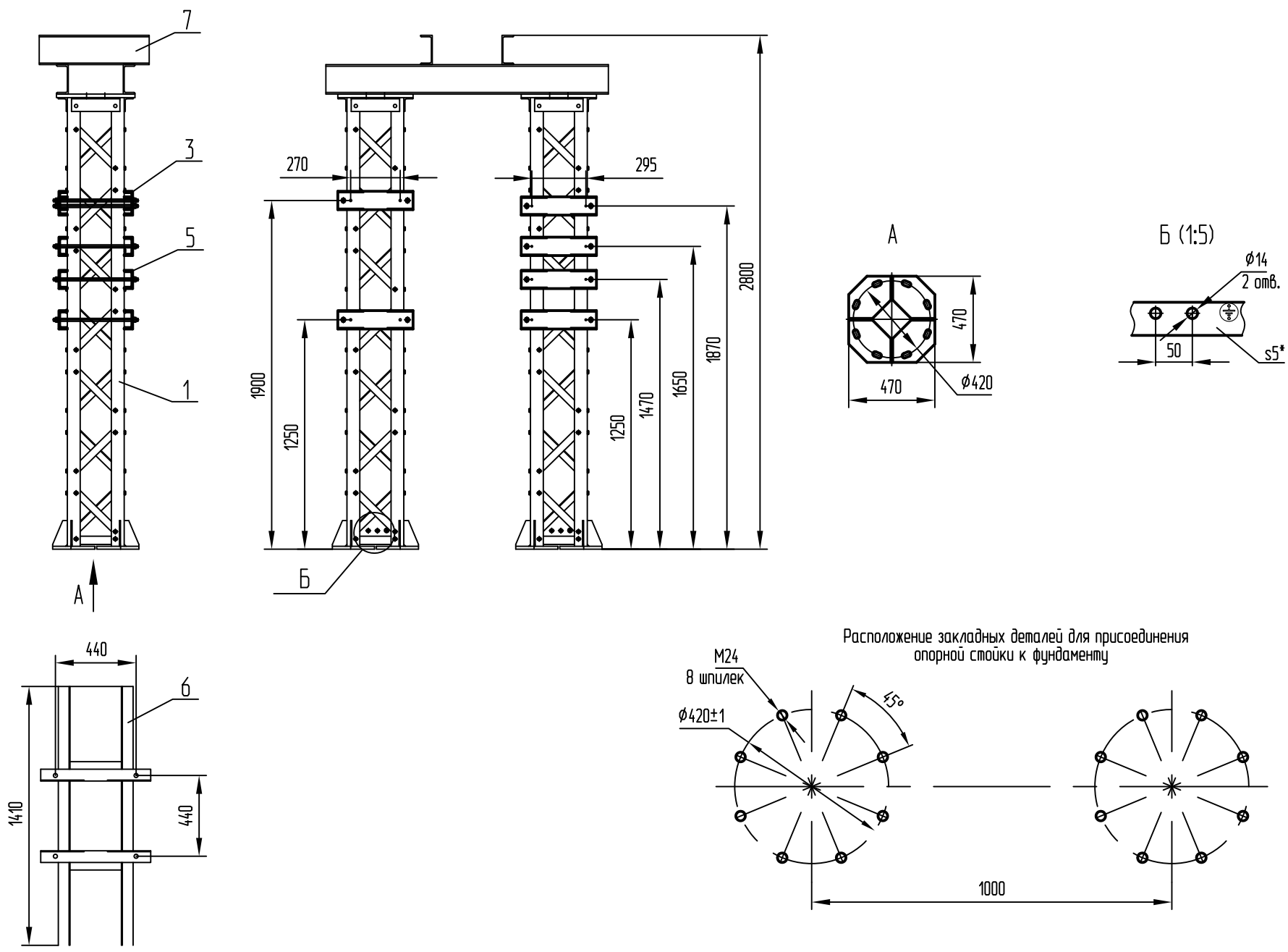
Инв.№ подл.

Перв. примен

Подп. и дата

Подп. и дата

ВИЛЕ.305611.053-01



Расположение закладных деталей для присоединения опорной стойки к фундаменту

Марка, поз.	Обозначение	Наименование	Кол-во	Ед. изм.	Примечание
1		Стойка сборная	2	шт.	Поставляется ЗАО "ЗЭТО"
		Состав стойки:			
	ГОСТ 8509-93	Уголок В-70x70x6	4	шт.	
	ГОСТ 8509-93	Уголок В-40x40x4	32	шт.	
	ГОСТ 8509-93	Уголок В-75x50x6	4	шт.	
	ГОСТ 19903-74	Лист Б-ПН-0-5	1	шт.	
	ГОСТ 19903-74	Лист Б-ПН-0-20	1	шт.	
	ГОСТ 19903-74	Лист Б-ПН-0-16	1	шт.	
	ГОСТ 19903-74	Лист Б-ПН-0-6	1	шт.	
2	ГОСТ 8240-97	Швеллер 10П L=410 мм	2	шт.	Поставляется ЗАО "ЗЭТО"
3	ГОСТ 8240-97	Швеллер 10П L=410 мм	2	шт.	Поставляется ЗАО "ЗЭТО"
4	ГОСТ 8240-97	Швеллер 10П L=410 мм	4	шт.	Поставляется ЗАО "ЗЭТО"
5	ГОСТ 8240-97	Швеллер 10П L=410 мм	4	шт.	Поставляется ЗАО "ЗЭТО"
6	ГОСТ 8240-97	Швеллер 16П L=1410 мм	2	шт.	Поставляется ЗАО "ЗЭТО"
7	ГОСТ 8240-97	Швеллер 16П L=600 мм	2	шт.	Поставляется ЗАО "ЗЭТО"

1. Металлоконструкция разработана для установки трансформатора напряжения ТГФМ-220 УХЛ1.
2. Стойку присоединить к существующему контуру заземления ПС через шину, используя крепёжные отверстия, согласно вида Г. Шина заземления в поставку завода не входит.

ВИЛЕ.305611.053-01			
Изм./Лист	№ докум.	Подпись	Дата
Разраб.	Трашков		
Провер.	Трашков		
Т.контр.	Никонов		
Н.контр.	Сивцова		
Утв.	Ярошенко		
Опора ОП-220-2		Лист 1	Листов 2
		400 1:20	
		ЗАО "ЗЭТО"	

Перв. примен. Справ. № Подп. и дата Инв. № Инв. № Инв. № Инв. № Подп. и дата

ВИЛЕ.305611.053-01

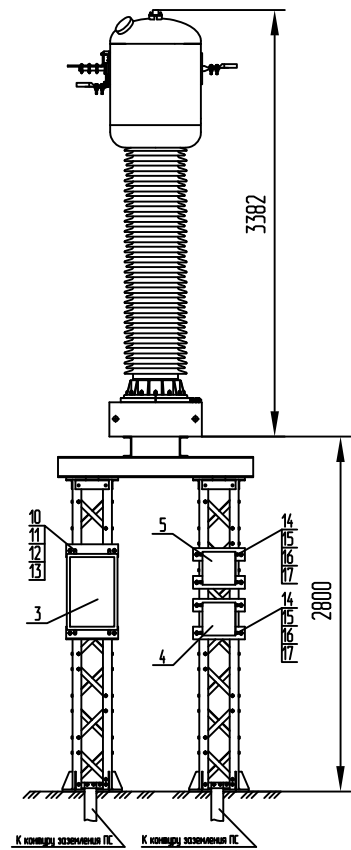
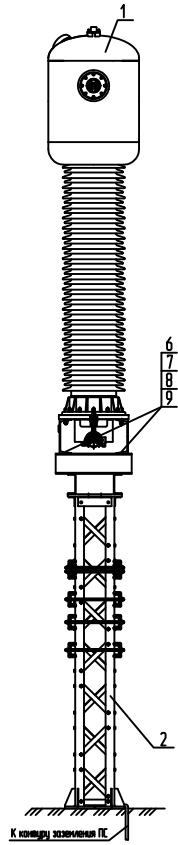
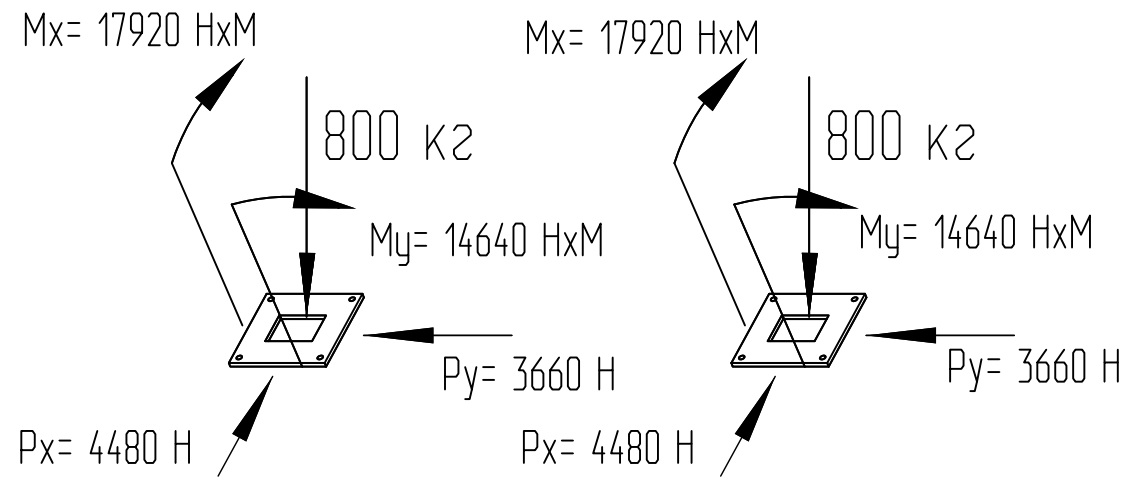


Схема распределения нагрузок на фундамент



Марка, поз.	Обозначение	Наименование	Кол-во	Ед. изм.	Примечание
1		Трансформатор тока ТГФМ-220 II* УХЛ1*	1	шт.	Масса 700 кг
2		Металлоконструкция	1	шт.	Масса 400 кг
3		Шкаф промежуточных зажимов типа ШЗВ-60 УХЛ1	1	шт.	
4		Коробка зажимов для цепей тока типа КЗ-11-АСКУЭ	1	шт.	
5		Коробка зажимов для цепей контроля давления элегаза КЗ-11	1	шт.	
6	ГОСТ 7798-70	Болт М20х60	12	шт.	
7	ГОСТ 5915-70	Гайка М20	12	шт.	
8	ГОСТ 11371-78	Шайба 20	24	шт.	
9	ГОСТ 6402-70	Шайба пружинная 20	12	шт.	
10	ГОСТ 7798-70	Болт М10х30	4	шт.	
11	ГОСТ 5915-70	Гайка М10	4	шт.	
12	ГОСТ 11371-78	Шайба 10	8	шт.	
13	ГОСТ 6402-70	Шайба пружинная 10	4	шт.	
14	ГОСТ 7798-70	Болт М8х30	8	шт.	
15	ГОСТ 5915-70	Гайка М8	8	шт.	
16	ГОСТ 11371-78	Шайба 8	16	шт.	
17	ГОСТ 6402-70	Шайба пружинная 8	8	шт.	

1. Установка трансформаторов тока ТГФМ-220 II* УХЛ1* (поз.1) на стойку ТГФМ-220 (поз.2) произвести с помощью болтов (поз.6), гаек (поз.7) и шайб (поз.8, 9).
2. Крепление шкафа ШЗВ-60 УХЛ1 (поз.3) к металлоконструкциям на стойке опоры произвести с помощью болтов (поз.10), гаек (поз.11) и шайб (поз.12,13).
3. Крепление коробок КЗ-11-АСКУЭ (поз.4), КЗ-11 (поз.5) к металлоконструкциям на стойке опоры произвести с помощью болтов (поз.14), гаек (поз.15) и шайб (поз.16,17).
4. Шину заземления крепить к стойке посредством крепежа М12.
5. Позиции 1, 3, 4, 5 в поставку завода не входят.

ВИЛЕ.305611.053-01

Изм./Лист	№ докум.	Подпись	Дата	Лист	Масса	Масштаб
Разраб.	Трашков			1	—	1:40
Провер.	Трашков					
Т.контр.	Никонов			Лист 2	Листов 2	
Н.контр.	Сивцова					
Утв.	Ярошенко					

Опора ОП-220-2

Установка трансформатора тока ТГФМ-220 УХЛ1 на металлоконструкцию

ЗАО "ЗЭТО"

Перв. примен

Справ. №

Подп. и дата

Взам. инв.№

Подп. и дата

Инв.№ подл.