



## **Преимущества:**

Так как привод с контроллером является изделием высокой заводской готовности, то исключаются ошибки монтажа и сам монтаж контрольных кабелей. Информационные обмен с верхним уровнем и между контроллерами осуществляется с применением оптических кабелей связи. Упрощается выполнение проектных работ по привязке приводов к системам управления, поставке контрольного кабеля, выполнению монтажных работ, уменьшение строительных конструкций (объем и прокладка кабельных лотков).

Коммутационные аппараты поставляются с приводами содержащими контроллеры управления. Контроллеры могут интегрироваться в системы АСУ ТП или интеллектуальных щитов управления (ЩУ) различных производителей поддерживающих стандартный протокол IEC 61850.



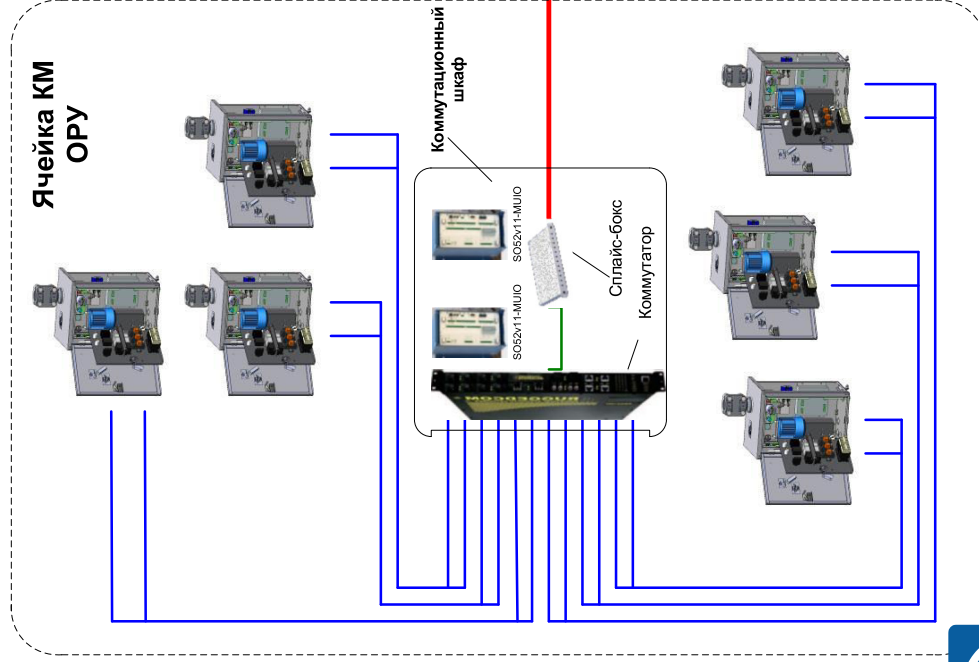
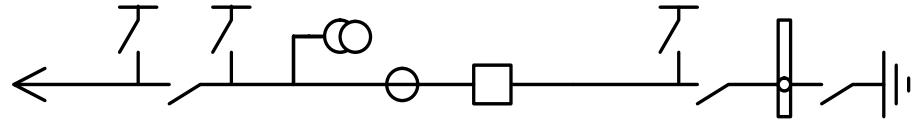
Меню

Выход

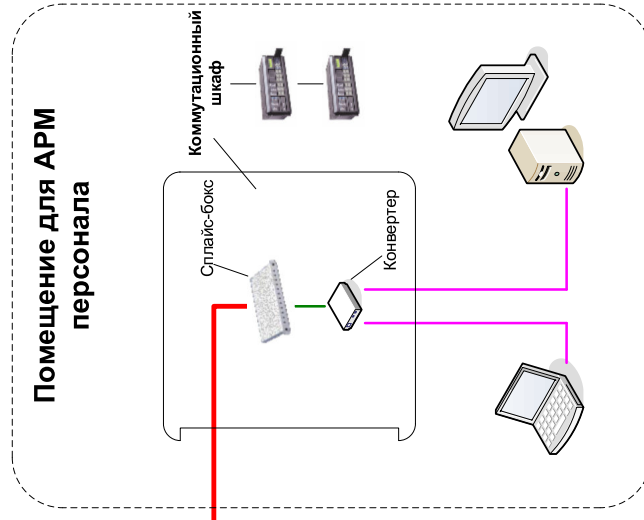


# ЗАВОД ЭЛЕКТРОТЕХНИЧЕСКОГО ОБОРУДОВАНИЯ

Схема проведения испытаний цифрового взаимодействия цифровых устройств в приводах разъединителей на компактном модуле КМ-ОРУ-110



- Цели испытаний:
1. Проверка управления
  2. Проверка сигнализации
  3. Проверка оперативных блокировок

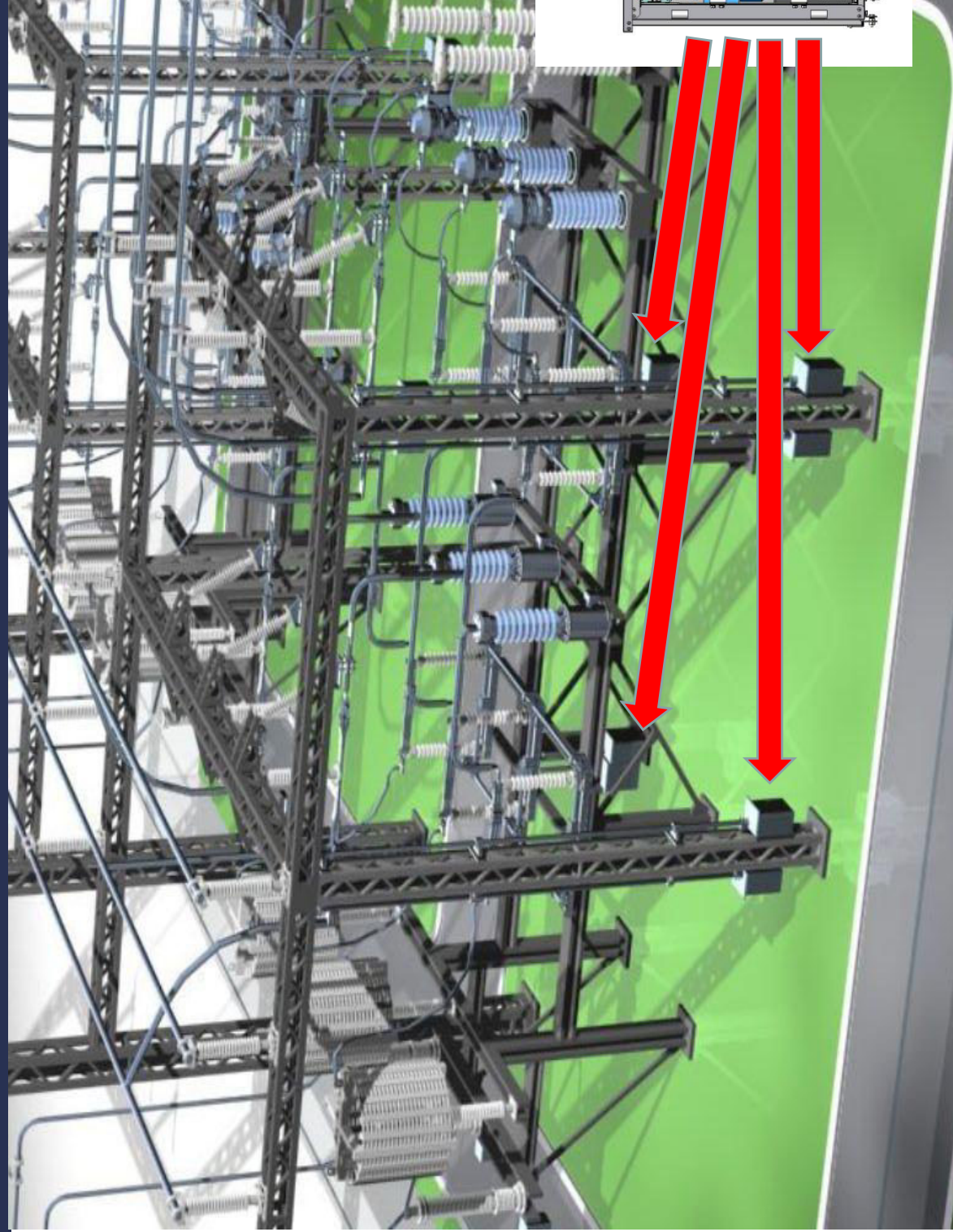


Меню

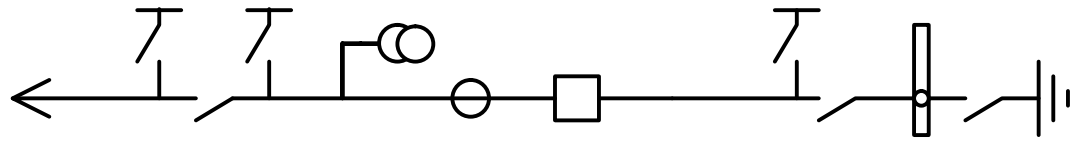
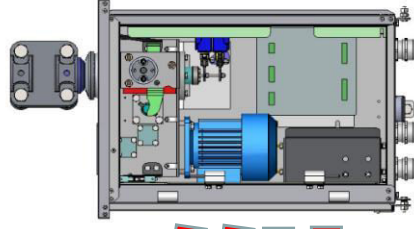
Выход



# ЗАВОД ЭЛЕКТРОТЕХНИЧЕСКОГО ОБОРУДОВАНИЯ



Привод с контроллером



Меню

Выход





## Общие сведения

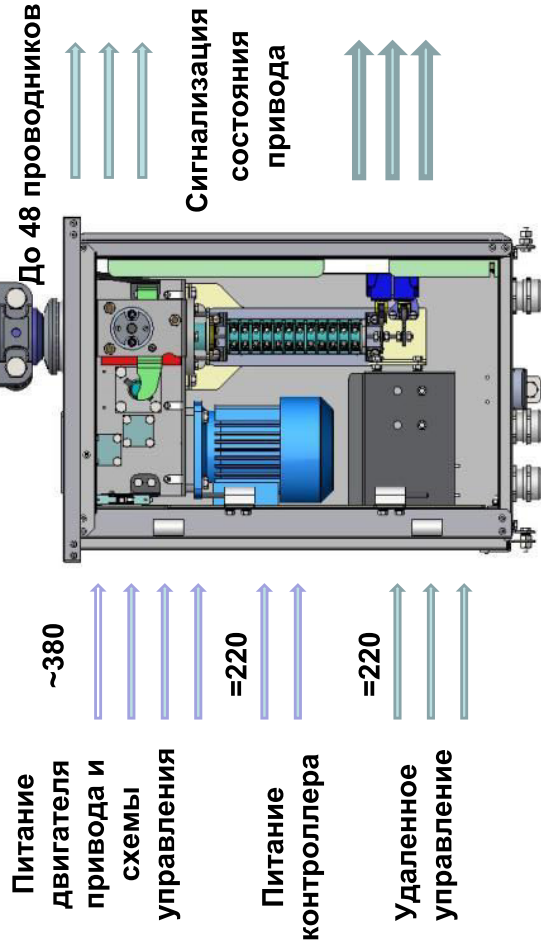


Привод ПД-14К УХЛ1 является развитием линейки приводов разъединителей серии ПД-14 УХЛ1 в части адаптации к применению в интеллектуальной электроэнергетической системе с активно-адаптивной сетью (ИЭС ААС), отвечает главному принципу соответствия первичного оборудования современным требованиям электроэнергетики.

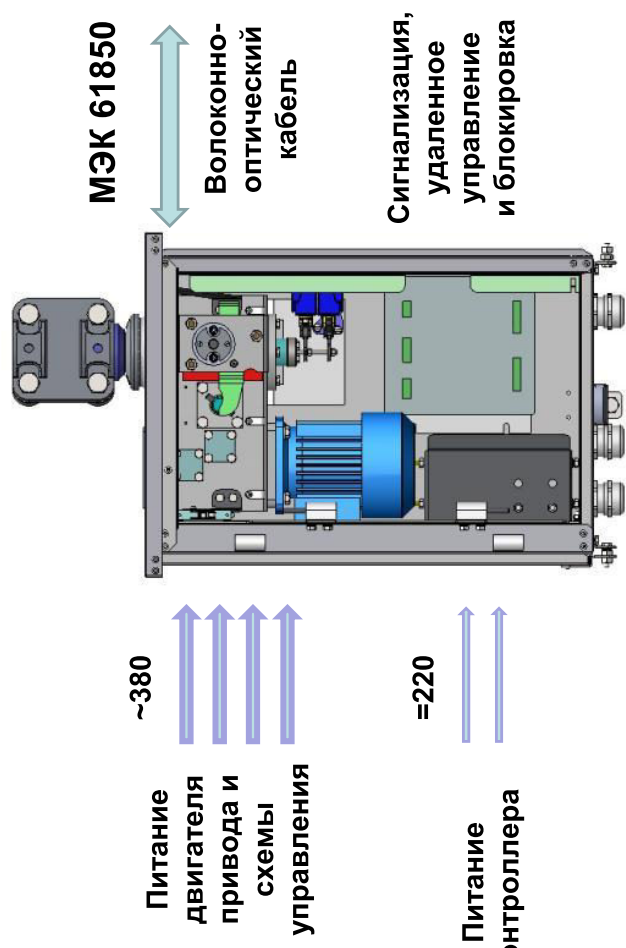


## Сравнение приводов

### Привод ПД-14



### Привод ПД-14К



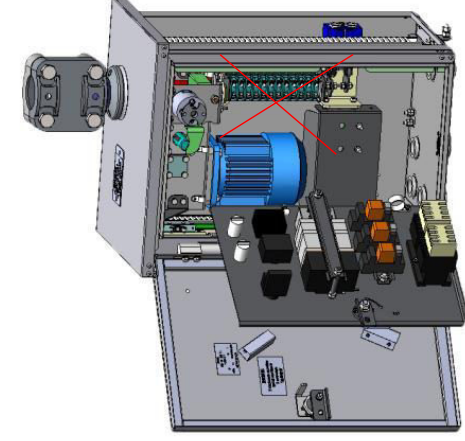
Итого: медных проводников - до 62 шт.

Итого: медных проводников – до 6 шт.  
волокно-оптический кабель – 1шт.



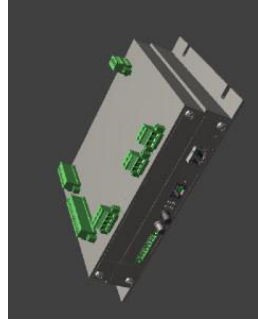
## Конструкция

Привод ПД-14К УХЛ1 оснащен контроллером, специально разработанным для приводов разьединителей в сотрудничестве с ООО «НПП Микроника» (г. Москва) и компанией «Мікроніка» (Польша).

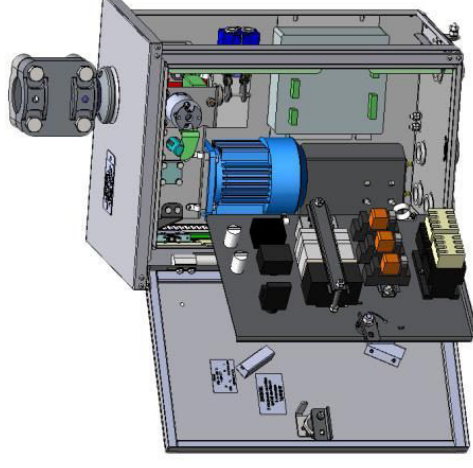


ПД-14 УХЛ1

**МЭК 61850, оптоволоконно**



Контроллер

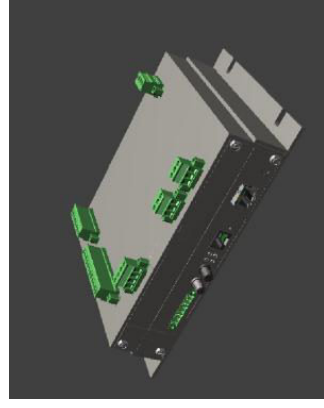


ПД-14К УХЛ1



# ЗАВОД ЭЛЕКТРОТЕХНИЧЕСКОГО ОБОРУДОВАНИЯ

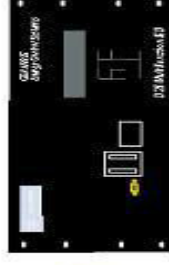
Разъединитель и заземлитель как коммутационное устройство цифровой подстанции



МЭК 61850



АСУ ТП ПС



Цифровая подстанция



Меню

Выход